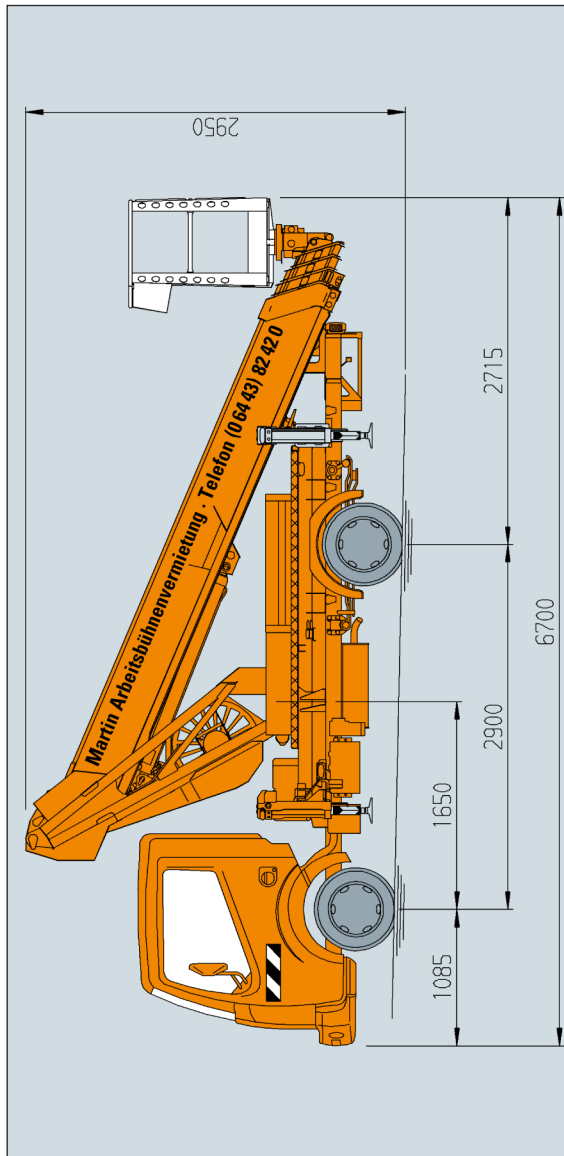


TB 270 Fahrzeug-Teleskop-Arbeitsbühne

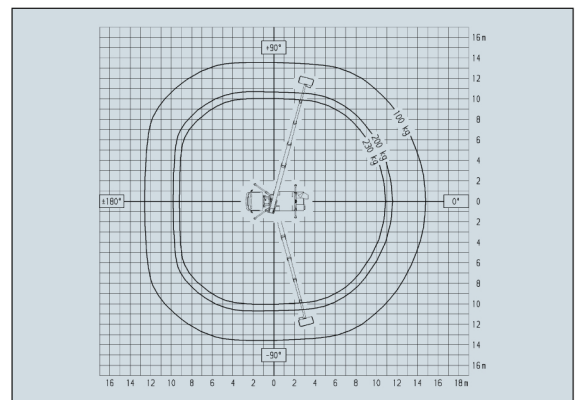
Hersteller: Ruthmann



Mietpreise:	auf Anfrage
Tagespreis	
1/2 Tagespreis	
ab 3 Tage / Woche pro Tag	
ab 8 Tage / Monat pro Tag	
Anlieferung / Abholung	
Treibstoff	Berechnung nach Verbrauch
Versicherung	
Preisänderungen vorbehalten	

Alle Preise verstehen sich zuzüglich gesetzlicher Mehrwertsteuer

Technische Daten:	
Arbeitshöhe	27,00 m
Standhöhe	25,00 m
seitliche Reichweite	14,80 m
Tragfähigkeit der Bühne	230 kg
Gesamthöhe des Fahrzeugs	3,00 m
Abstützbreite min./max.	2,10/3,54 m
Eigengewicht	3340 kg
Korbgröße	140 x 70 cm



- Arbeitshöhe bis 27,00 m
- seitliche Reichweite bis zu 14,80 m
- Horizontal-/Vertikal-Abstützung für flexible Abstützbreiten
- Aufstellneigung 5°
- diverse Trägerfahrzeuge $\geq 3,5$ t zul. GG
- „Truss-Tower“: innovatives Turmteil
- hydrostatischer Korbausgleich
- zertifizierte Steuerungstechnik, Memory-Positionsspeicher

TB 270