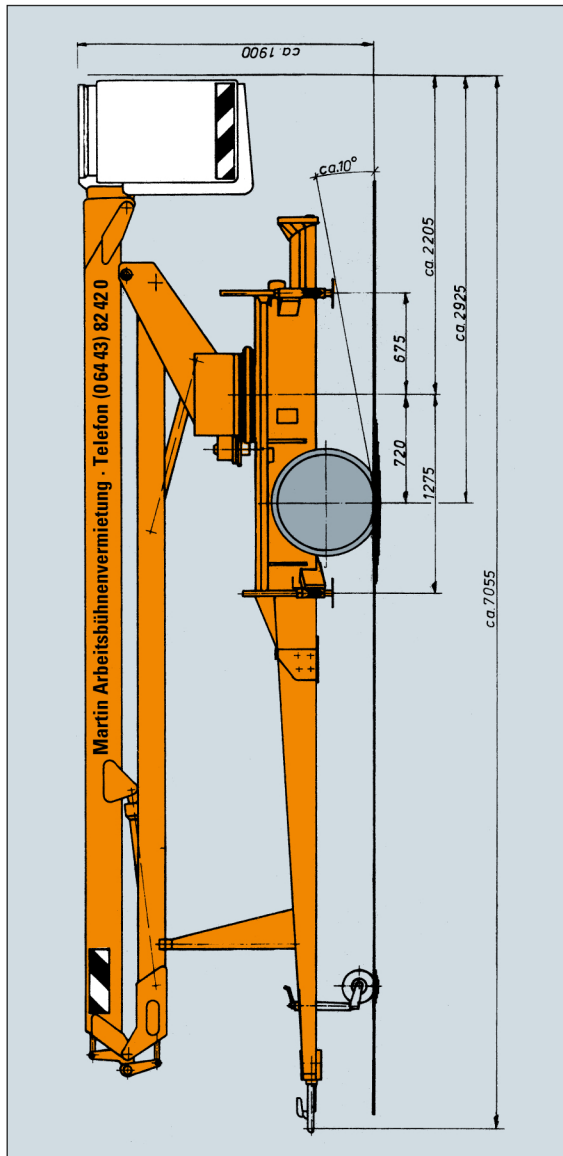


G 110 Anhänger-Gelenk-Arbeitsbühne

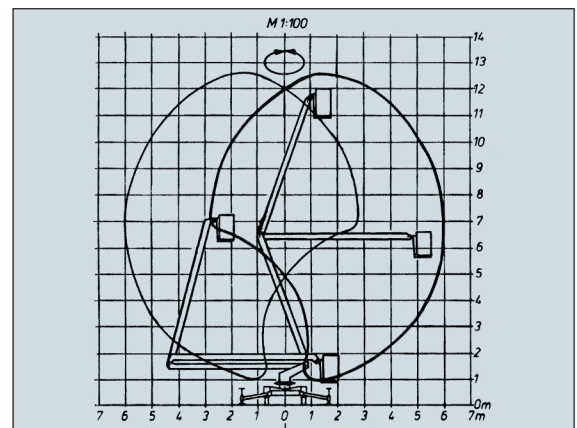


- Arbeitshöhe 13,00 m
- seitliche Reichweite je 6,00 m
- leichtgewichtiger Einachsanhänger mit Auflaufbremse
- Steuerung in der Bühne und am Anhänger
- manuelle Spindelstützen
- Rundum-Schwenkung
- isolierte Kunststoffbühne 1000 V
- elektr. Versorgung 220 V ~
- 220-V-Anschluß in der Bühne

Mietpreise:	auf Anfrage
Tagespreis	
1/2 Tagespreis	
ab 3 Tage / Woche pro Tag	
ab 8 Tage / Monat pro Tag	
Anlieferung / Abholung	
Preisänderung vorbehalten	

Alle Preise verstehen sich zuzüglich gesetzlicher Mehrwertsteuer

Technische Daten:	
Arbeitshöhe	13,00 m
Standhöhe	11,00 m
seitliche Reichweite	max. 6,00 m
Tragfähigkeit der Bühne	175 kg
Gesamthöhe des Fahrzeugs	1,95 m
Abstützbreite	3,30 m
Eigengewicht	1320 kg
Korbgröße	90 x 68 cm



G 110